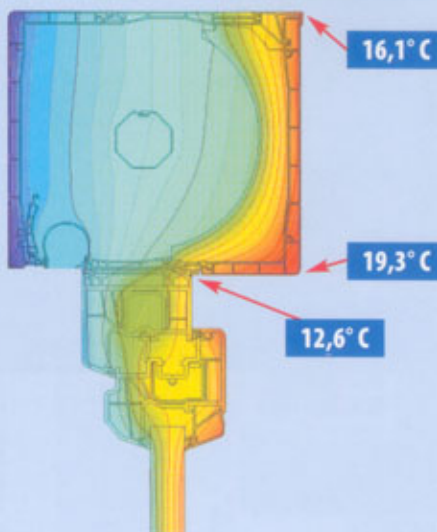
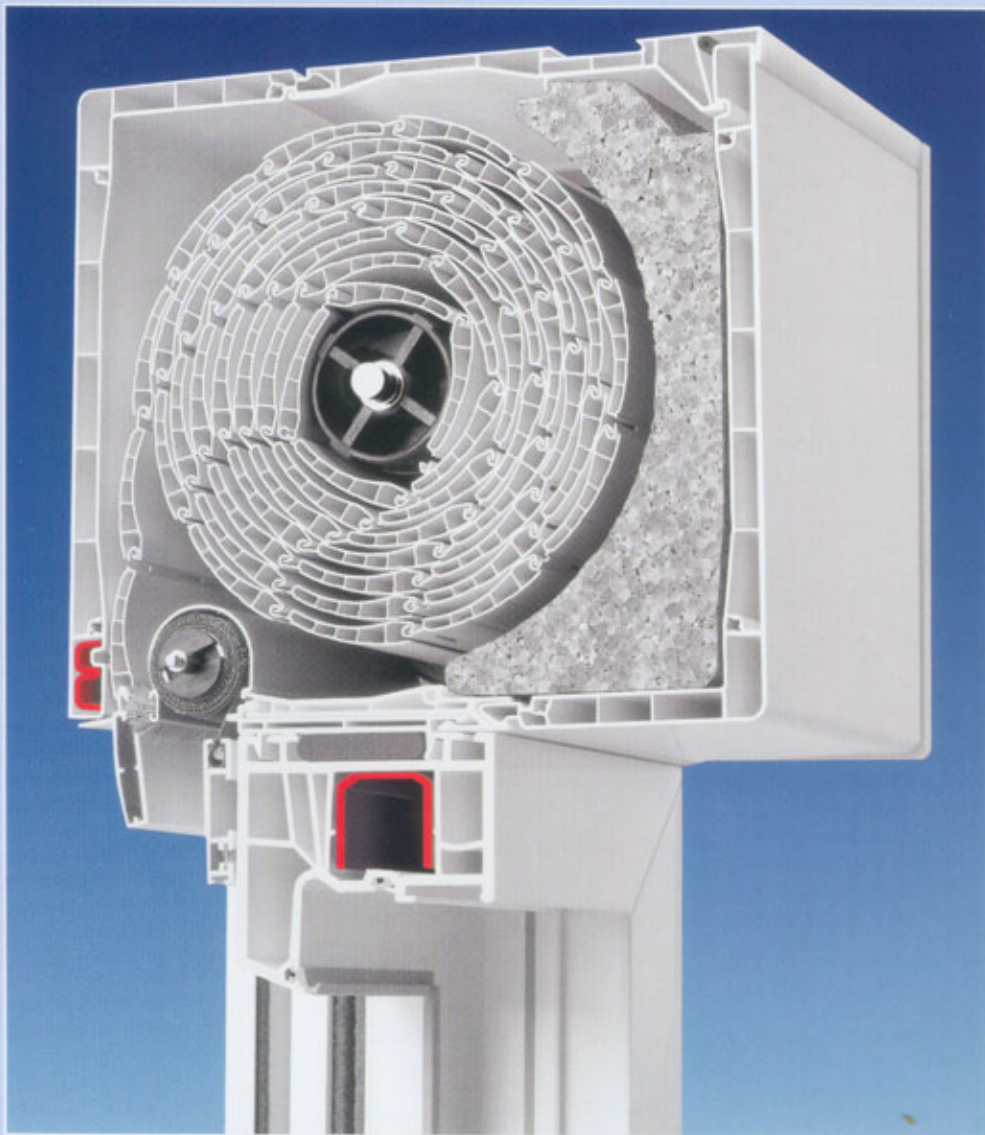


Mehr Komfort durch Innovation.



Neu

...mit Insektenschutzgitter



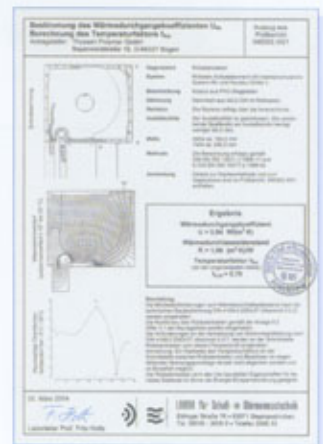
Technische Daten PROtex mit Insektenschutzgitter

Kasten	Höhe	Tiefe	max. Elementhöhe	Wärmedämmung U_{sb} -Wert	Temperatur-Faktor f_{Rsi}	Prüfbericht-Nr.
Größe I	-	-	-	-	-	-
Größe II	164,5 mm	186 mm	1,70 m	0,85 W/m ² K	0,71	04 03 02.W 20
Größe III	184,5 mm	205 mm	2,20 m	0,84 W/m ² K	0,70	04 03 02.W 21
Größe IV	204,5 mm	228 mm	3,05 m	0,82 W/m ² K	0,71	04 03 02.W 22

PROtex

Insektenschutz-Variante PROtex

- Die Richtlinien über Rollädenkästen gemäß der Anlage 8.2 Ziffer 2.1 der Bauregelliste werden eingehalten ($R_{Mittel} \geq 1,0 \text{ W/m}^2\text{K}$ und $R_{Innenraum} \geq 0,55 \text{ W/m}^2\text{K}$) d.h. ein U_{sb} -Wert $\leq 0,85 \text{ W/m}^2\text{K}$.
- Die Anforderungen an die Vermeidung von Schimmelpilzbildung nach DIN 4108-2:2003-07, Abschnitt 5.3.7, werden an der Schnittstelle Rolladenkästen zum oberen Fensterprofil eingehalten (f_{Rsi} -Faktor $\geq 0,70$) d.h. Oberflächentemperatur $\geq 12,6^\circ \text{C}$.
- zum Patent angemeldete Rollraumabdichtung aus Alu mit integrierte Bürstendichtung.
- Keine zusätzlichen Dämmleisten, Alu-Winkel o.ä. mehr notwendig.
- besonders kompakte Bauweise mit 3 Größen baugleich mit Standard.
- Insektenschutz in der Erstausrüstung montierbar.
- keine aufwändige Kassettenmontage erforderlich.
- rationelle „2 in 1“ Führungsschiene.
- Fliegengitter zum Rollraum geschützt durch Alu-Abdeckung.
- Fliegengitter von aussen unsichtbar daher wettergeschützt.
- problemlos auch bei geteilten Panzern.
- sichere Lastabtragung im Sturz durch neue Laschenaufnahme.
- für Neubau und Altbau-sanierung verwendbar.
- Einsatz einer 60er Welle möglich.



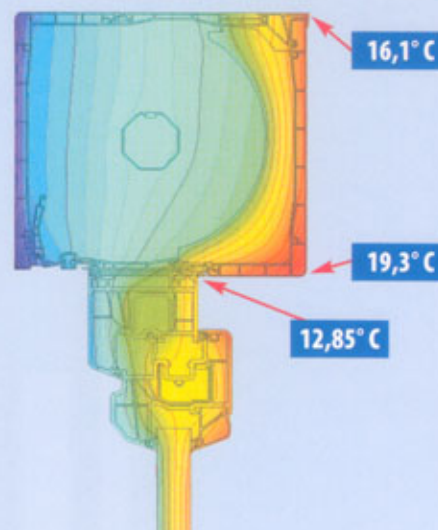
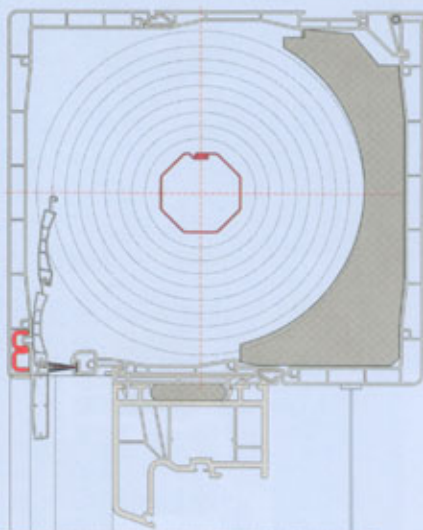
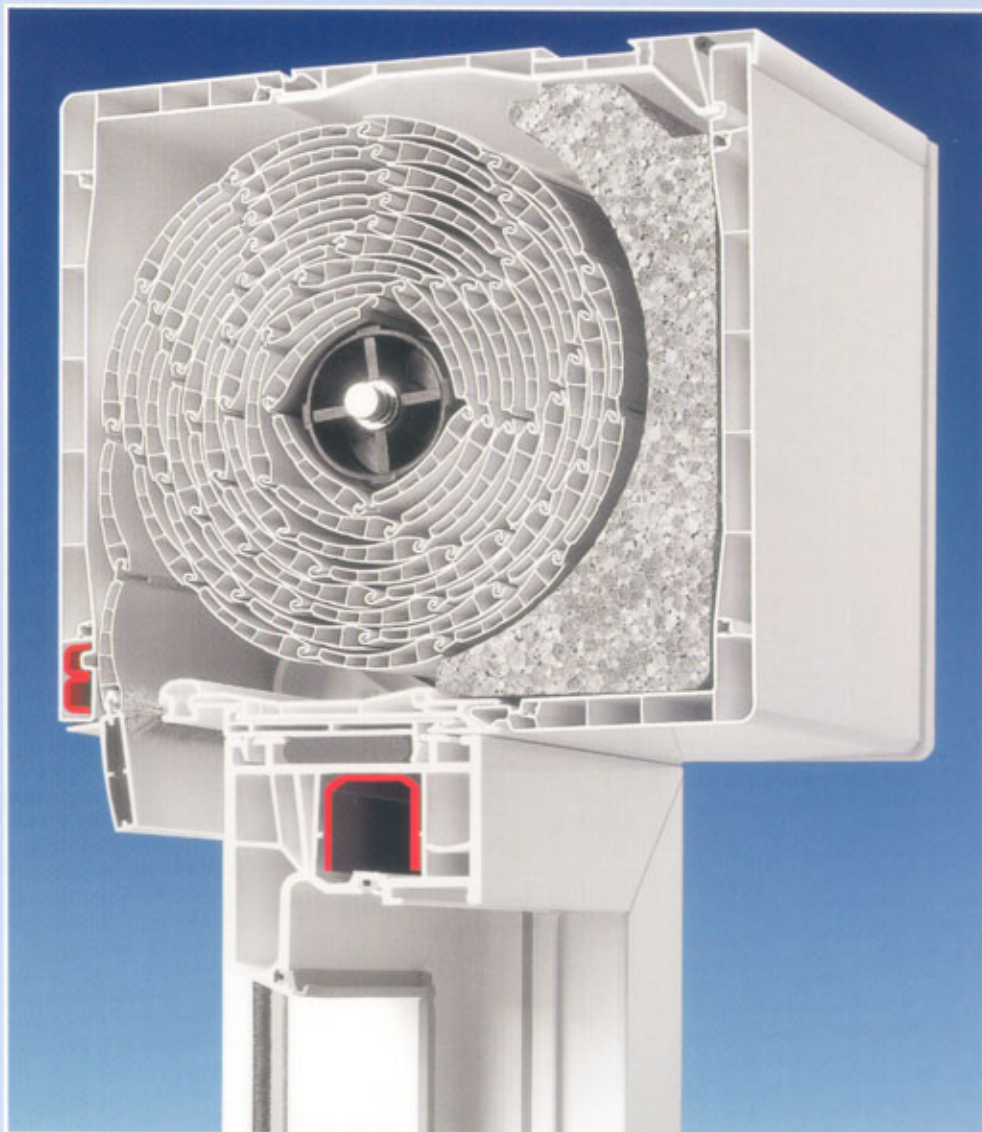
Den erhöhten Anforderungen der **EnEV** entspricht diese neue Generation der Rolladen-Aufsatzkästen. Die Vermeidung von Wärmeverlusten gepaart mit funktionellen Vorteilen war der Ausgangspunkt.

Universell im Einsatz bei Neubau und Altbausanierung bietet dieser Rolladen die entscheidenden Vorteile:

Rolladenaufsatz PROtex

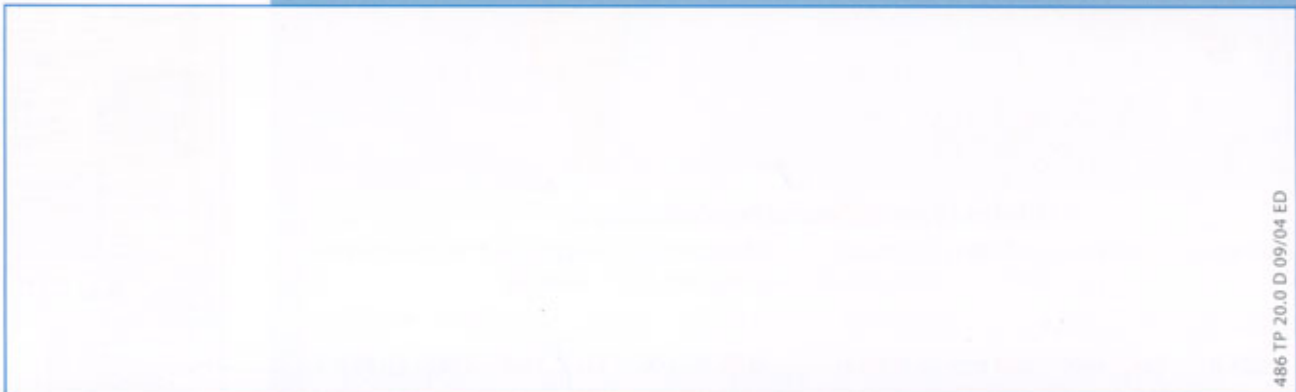
- Die Richtlinien über Rollädenkästen gemäß der Anlage 8.2 Ziffer 2.1 der Bauregelliste werden eingehalten ($R_{\text{Mittel}} \geq 1,0 \text{ W/m}^2\text{K}$ und $R_{\text{Innenraum}} \geq 0,55 \text{ W/m}^2\text{K}$) d.h. ein U_{sb} -Wert $\leq 0,85 \text{ W/m}^2\text{K}$.
- Die Anforderungen an die Vermeidung von Schimmelpilzbildung nach DIN 4108-2:2003-07, Abschnitt 5.3.7, werden an der Schnittstelle Rolladenkasten zum oberen Fensterprofil eingehalten (f_{Rsi} -Faktor $\geq 0,70$) d.h. Oberflächentemperatur $\geq 12,6^\circ \text{C}$.
- **Keine zusätzlichen Dämmleisten**, Alu-Winkel o.ä. mehr notwendig
 - besonders **kompakte Bauweise** mit 4 Größen

Größe I	139,5/162 mm
Größe II	164,5/186 mm
Größe III	184,5/205 mm
Größe IV	204,5/228 mm
- **funktionelle Rollraumabdichtung** durch neue, große Bürstendichtung
- **sichere Lastabtragung** im Sturz durch neue Laschenaufnahmen
 - für **Neubau** und **Altbausanierung** verwendbar
- Schalldämmung bis **SSK 4** möglich
 - Einsatz einer **60er Welle mit Maxi-Panzer** möglich.



Technische Daten PROtex

Kasten	Höhe	Tiefe	max. Elementhöhe	Wärmedämmung U_{sb} -Wert	Temperatur-Faktor f_{Rsi}	Prüfbericht-Nr.
Größe I	139,5 mm	162 mm	1,30 m	0,79 W/m²K	0,76	03 12 22.W 20
Größe II	164,5 mm	186 mm	2,10 m	0,82 W/m²K	0,72	03 12 22.W 21
Größe III	184,5 mm	205 mm	2,60 m	0,81 W/m²K	0,71	03 12 22.W 22
Größe IV	204,5 mm	228 mm	3,05 m	0,81 W/m²K	0,71	03 12 22.W 23



486 TP 20.0 D 09/04 ED